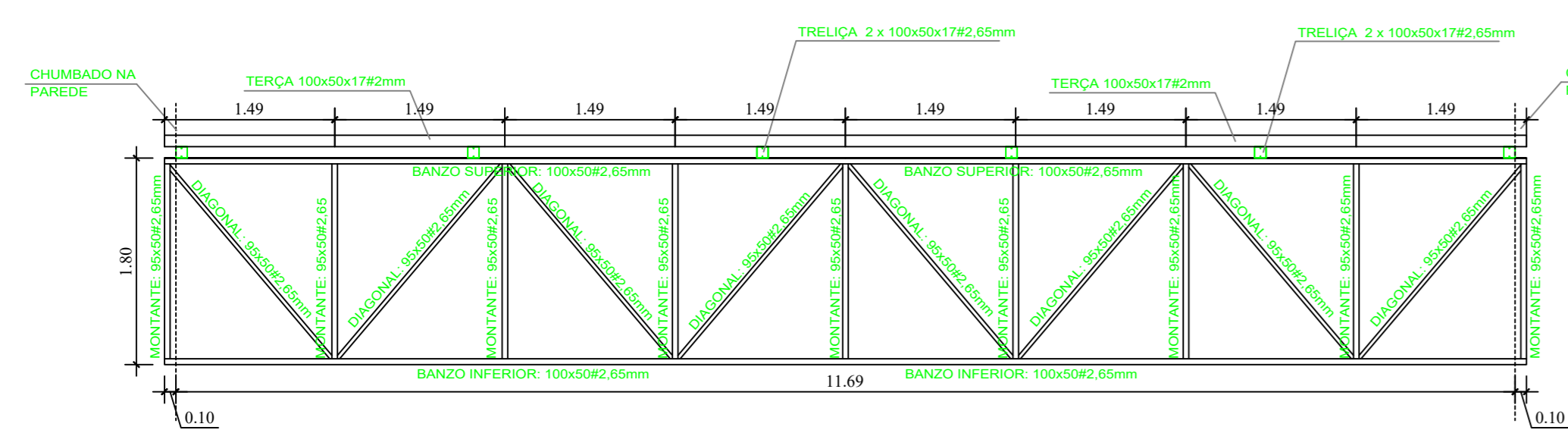
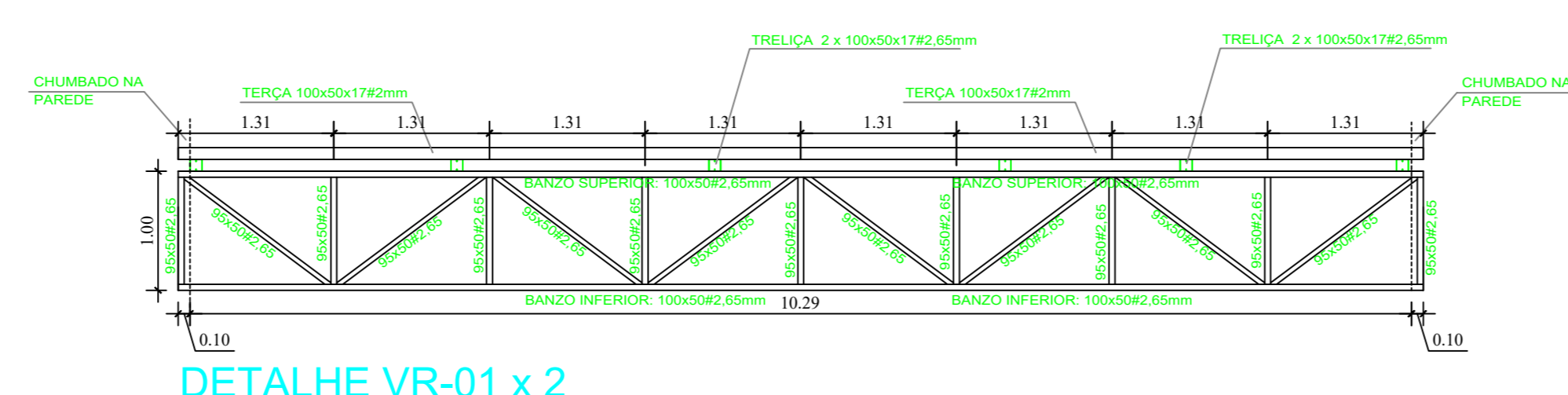


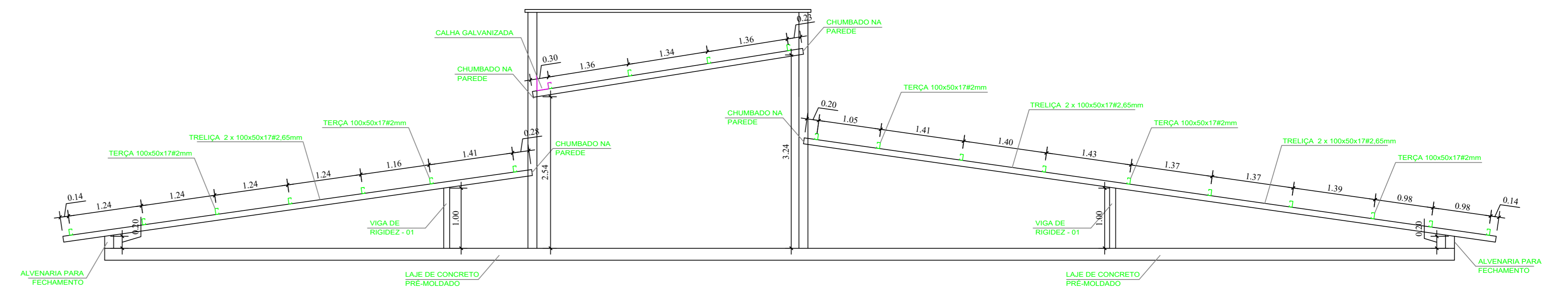
PLANTA DE COBERTURA  
ESCALA: 1:50



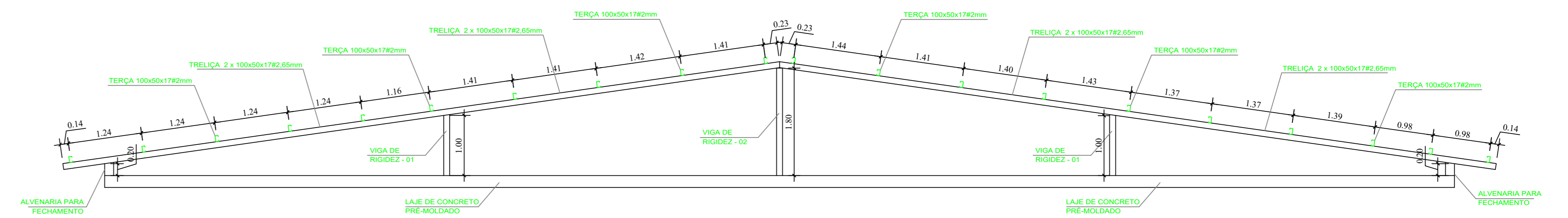
DETALHE VR-02 x 1  
ESCALA: 1:50



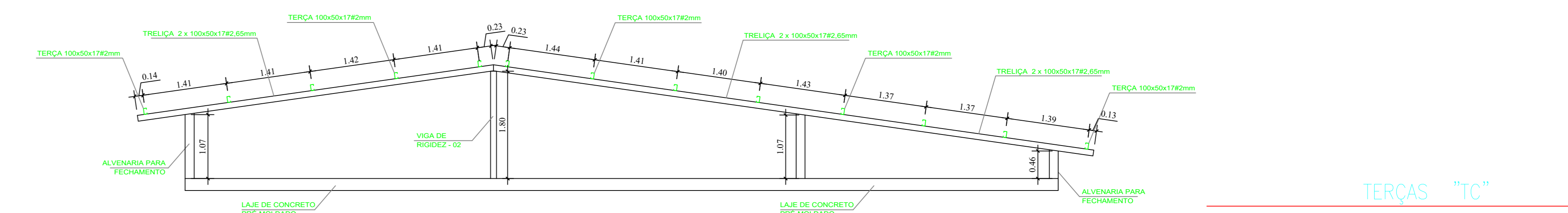
DETALHE VR-01 x 2  
ESCALA: 1:50



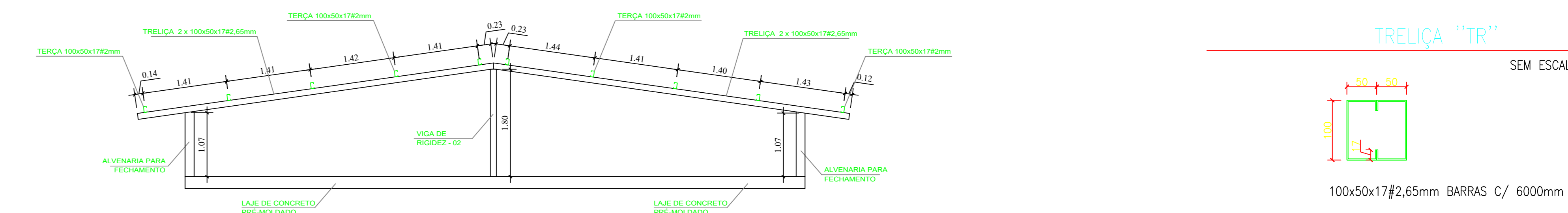
DETALHE TR-01 x 3, TR-04 x 3 x TR-06 x 4  
ESCALA: 1:50



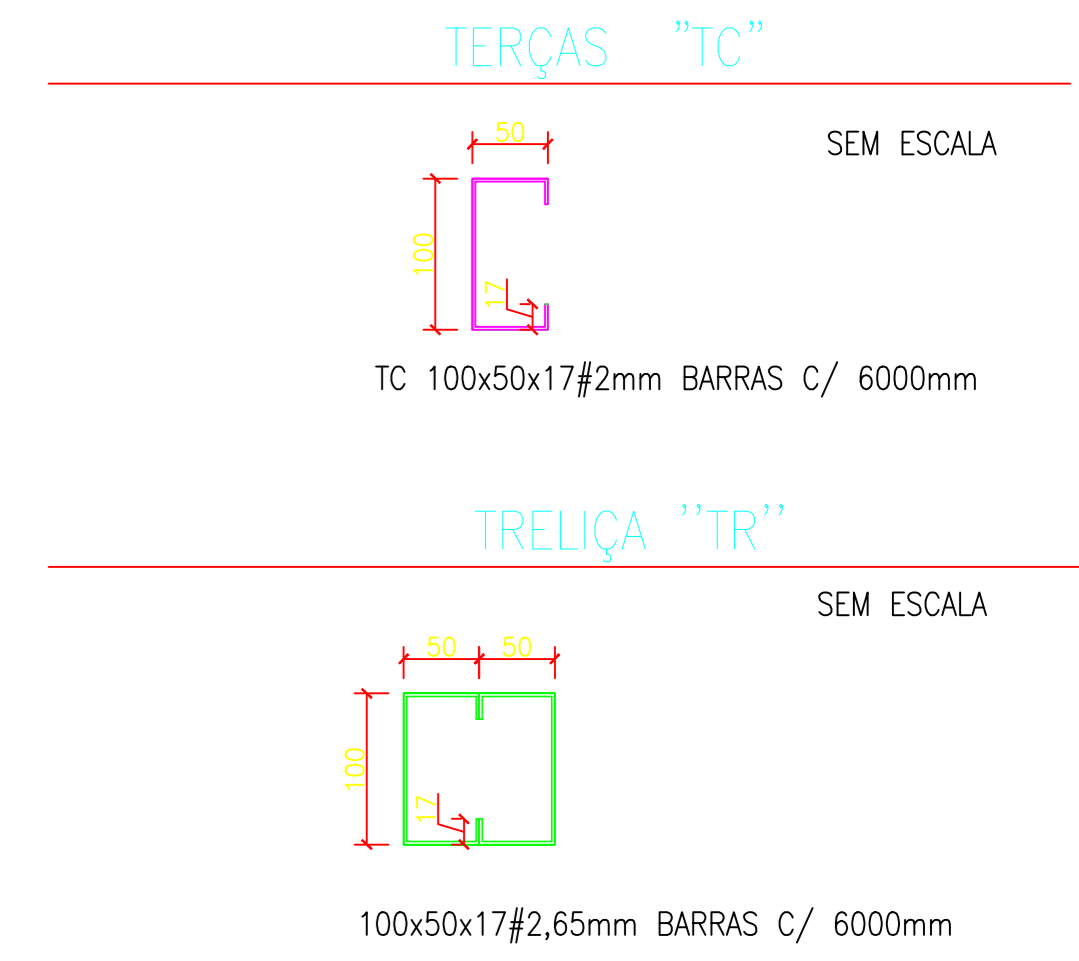
DETALHE TR-02 x 3  
ESCALA: 1:50



DETALHE TR-03 E TR-05 x 1  
ESCALA: 1:50



DETALHE TR-03 x 2  
ESCALA: 1:50



RESUMO DE AÇO								
LOCAL	ÁREA (m²)	PERFIL	UND	QNT	PESO (Kg/m)	PESO TOTAL		
TELHADO PRINCIPAL	316,00	TERÇA 100 x 50 x 17 # 2,00	M	280,25	3,42	958,48		
		TRELÇA 100 x 50 x 17 # 2,65	M	362,88	4,50	1.632,06		
		BANZO INFERIOR 100 x 50 # 2,65	M	34,65	4,30	149,00		
		BANZO SUPERIOR 100 x 50 # 2,65	M	34,65	4,30	149,00		
		MONTANTE 95 x 50 # 2,65	M	35,91	4,10	147,23		
		DIAGONAIS 95 x 50 # 2,65	M	47,46	4,10	194,59		
		CONTRAVENTAMENTO - FERRO MECANICO LISO 1/2 - CA-25	M	87,15	0,96	83,66		
		TELHADO RECEPÇÃO	23,50	TERÇA 100 x 50 x 17 # 2,00	M	23,10	3,42	79,00
		TELHADO BANHEIROS	5,10	TRELÇA 100 x 50 x 17 # 2,65	M	38,64	4,50	173,88
				CONTRAVENTAMENTO - FERRO MECANICO LISO 1/2 - CA-25	M	14,70	0,96	14,11
<b>A TOTAL COBERTURA</b>	<b>344,60</b>				<b>PESO TOTAL DA ESTRUTURA</b>	<b>3.607,75</b>		

- OBSERVAÇÕES:**
- 1 - USAR ELETRODO E6013 3,25mm.
  - 2 - QUANDO DO INICIO DA FABRICAÇÃO, FAVOR COMUNICAR O AUTOR DO PROJETO PARA INSPEÇÃO PRÉVIA.
  - 3 - TODAS AS MEDIDAS DEVERÃO SER CONFIRMADAS NA OBRA, SENDO DE RESPONSABILIDADE DO FABRICANTE A VERIFICAÇÃO DAS DIMENSÕES DO PROJETO ANTES DA FABRICAÇÃO.
  - 4 - TODAS AS PEGAS EM ESTRUTURA METÁLICA DEVERÃO RECEBER APLICAÇÃO DE PRIMER SINTÉTICO TIPO ZARCÃO EM UMA DEMÃO E PINTURA EMALTE SINTÉTICO NA COR GRANITE ESCURO.
  - 5 - A COBERTURA SERÁ COM TELHA TRAPEZOIDAL, ALTURA DE 40mm, E ESPESSURA DA CHAPA DE 0,5mm PARAFUSADA NAS TERÇAS COLCOCAR TAMPAO PARA FECHAMENTO DO BEIRAL.
  - 6 - QUALQUER ALTERAÇÃO OU PROBLEMA NA EXECUÇÃO O PROJETISTA DEVERÁ SER COMUNICADO IMEDIATAMENTE.

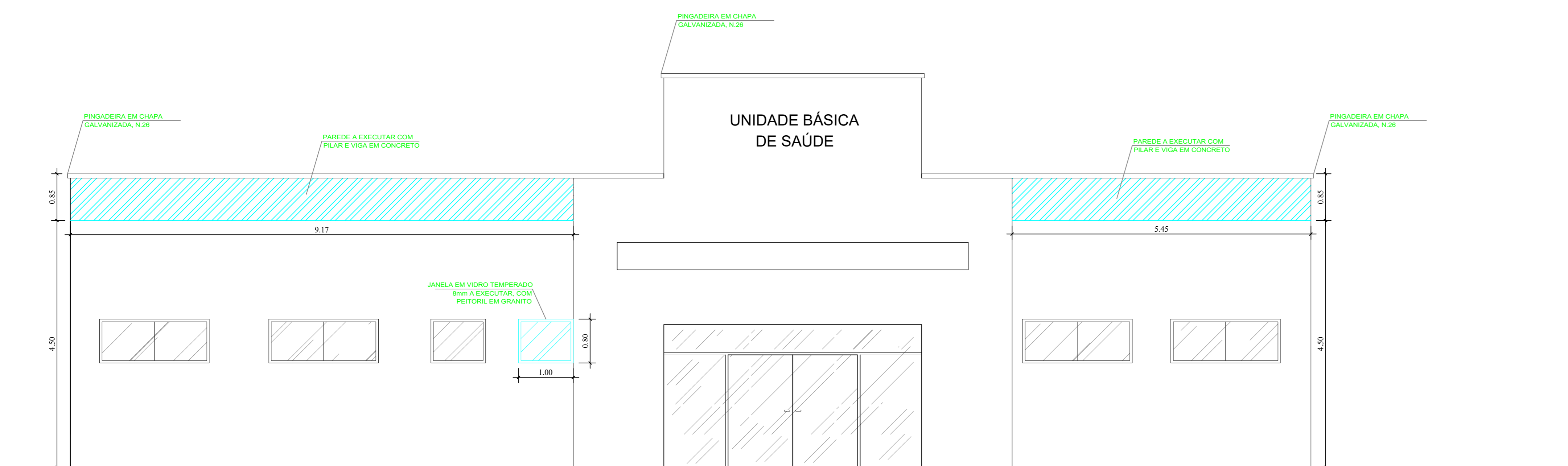
**PREFEITURA:**

---

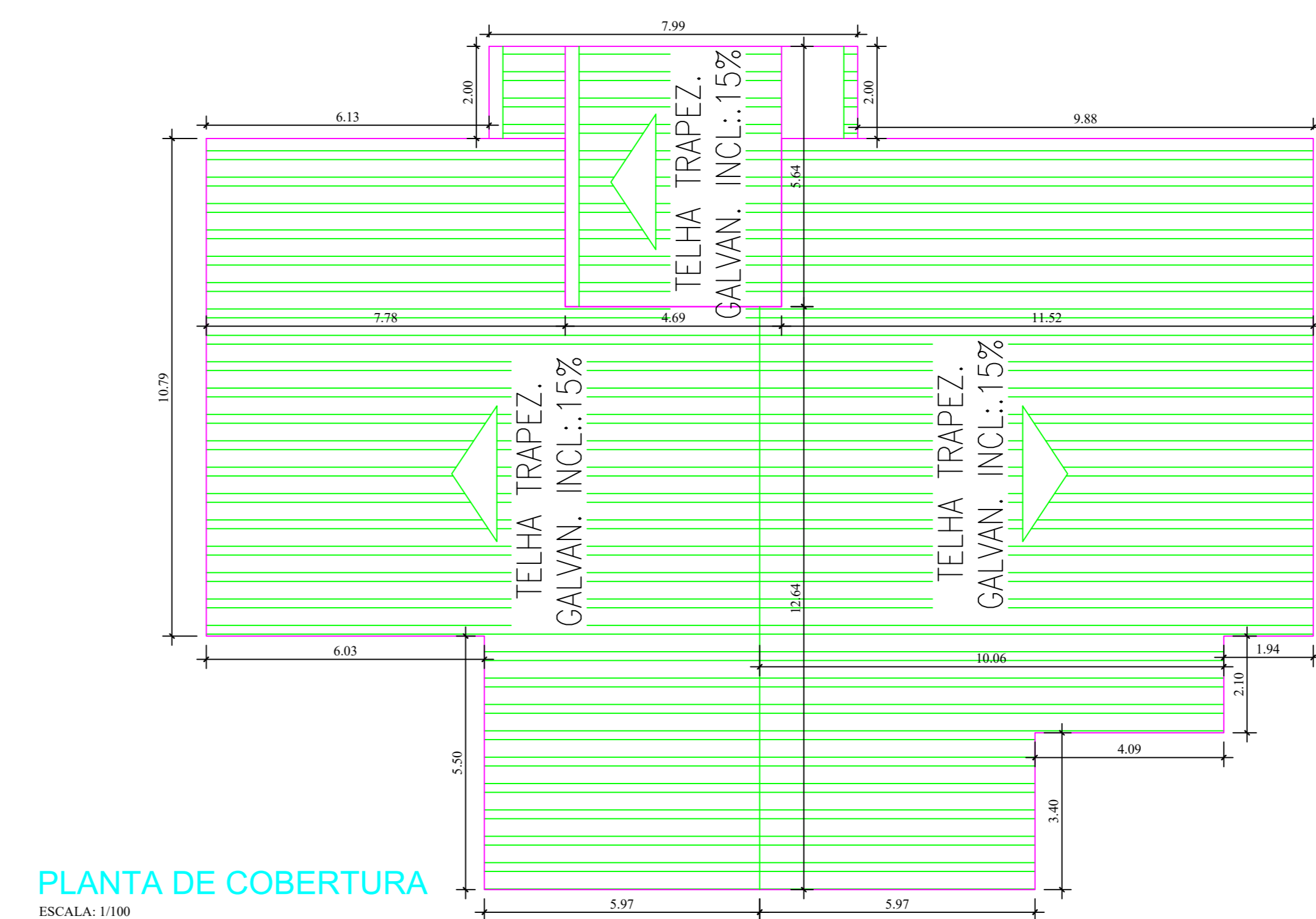
**PROJETO: REFORMA DA COBERTURA DO PRÉDIO DA UBS**

**JOÃO BATISTA DA SILVA FILHO**

PROPRIETÁRIO: FUNDO MUNICIPAL DE SAÚDE DE CACHOEIRINHA - TO  
CIDADE: CACHOEIRINHA - TO  
TIPO DA OBRA: PÚBLICA



FACHADA FRONTAL  
ESCALA: 1:50



PLANTA DE COBERTURA  
ESCALA: 1:100

**R.T. - PROJETO:**

Eng. Civil Bruno Carneiro Santos  
CREA: 201065/D-10

**PROPRIETÁRIO:**

Fundo Municipal de Saúde de Cachoeirinha - TO  
CNPJ: 11.337.082/0001-80

**CONTEUDO DA FOLHA:**

- \* PLANTA DE COBERTURA
- \* DETALHE DAS TESOURAS
- \* FACHADA FRONTAL
- \* RESUMO DE AÇO

**PARA USO DO REQUERENTE**

**PROJETO**

**ENDEREÇO:** RUA DA BANDEIRA, S/N  
**BAIRRO:** CENTRO  
**CIDADE:** CACHOEIRINHA - TO  
**CEP:** 77.915-000

**ESCALA:** INDICADA  
**DATA:** JULHO / 2021  
**DESENHO:** BRUNO  
**FOLHA NÚMERO:** 01-01

